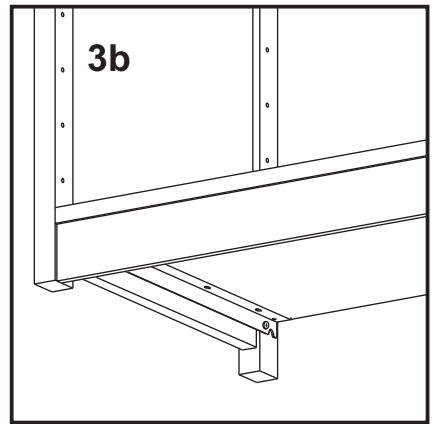
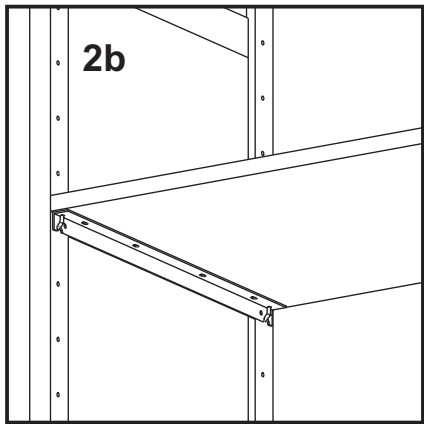
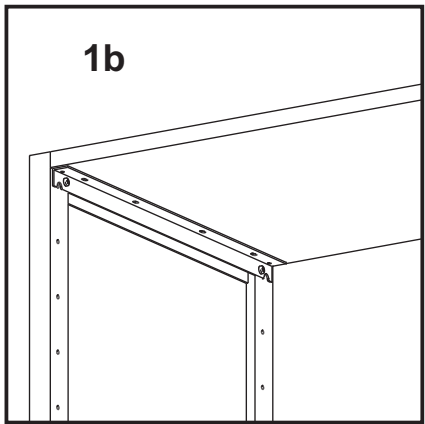
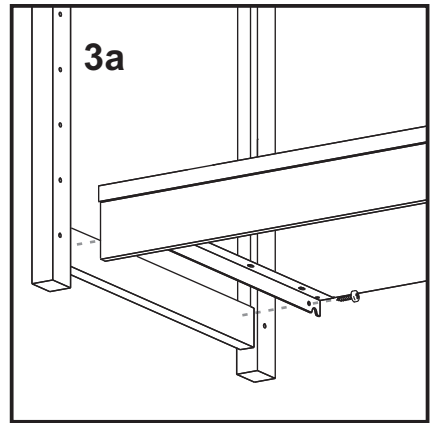
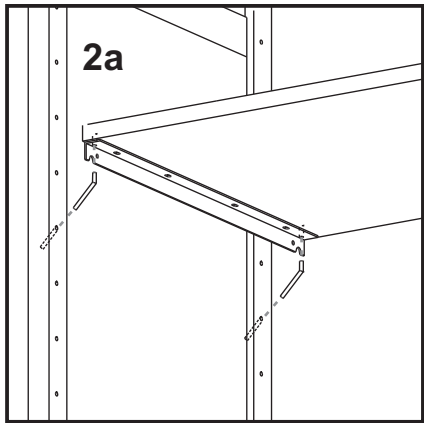
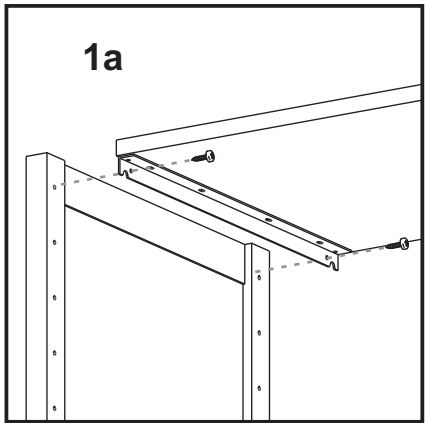
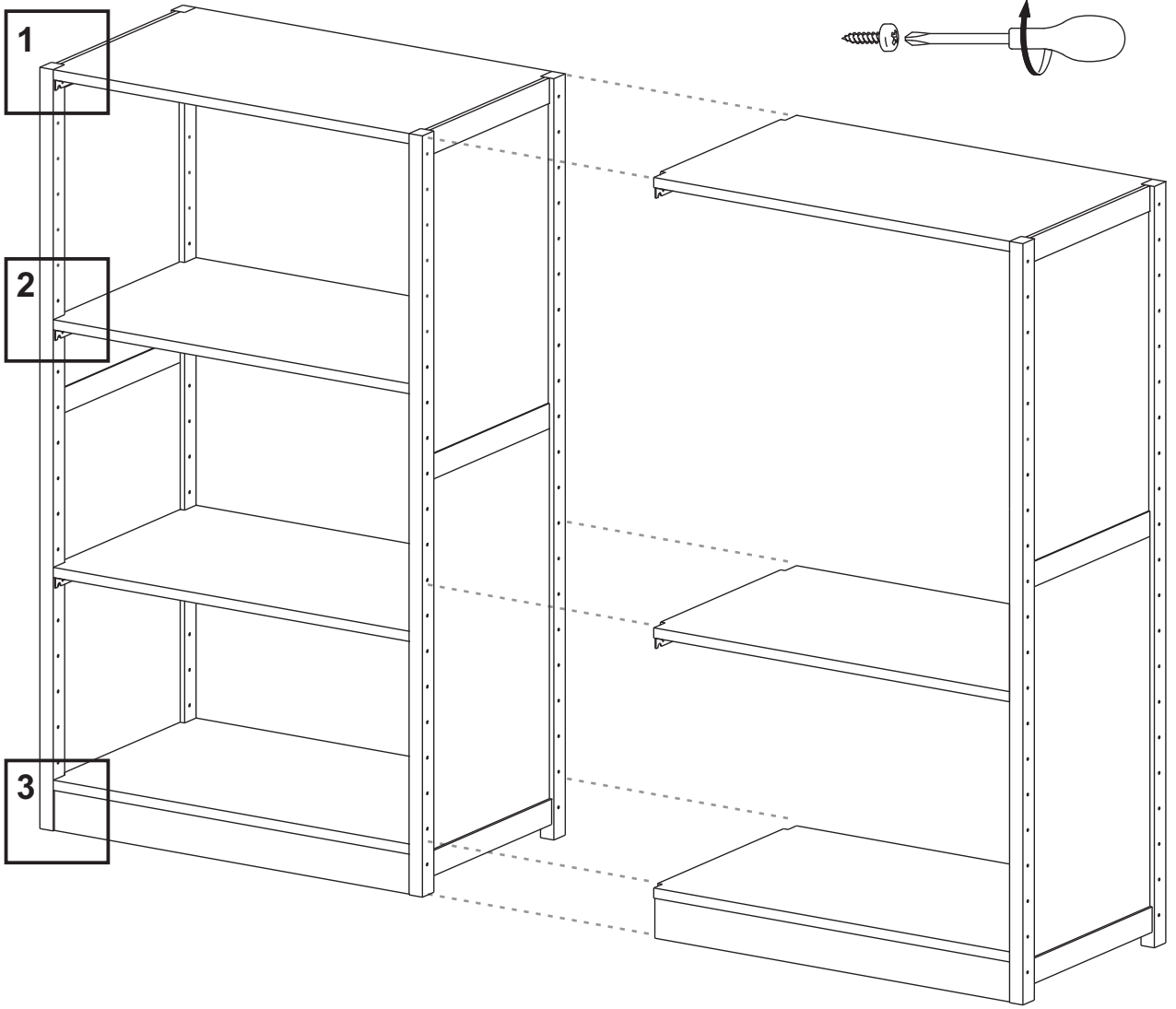
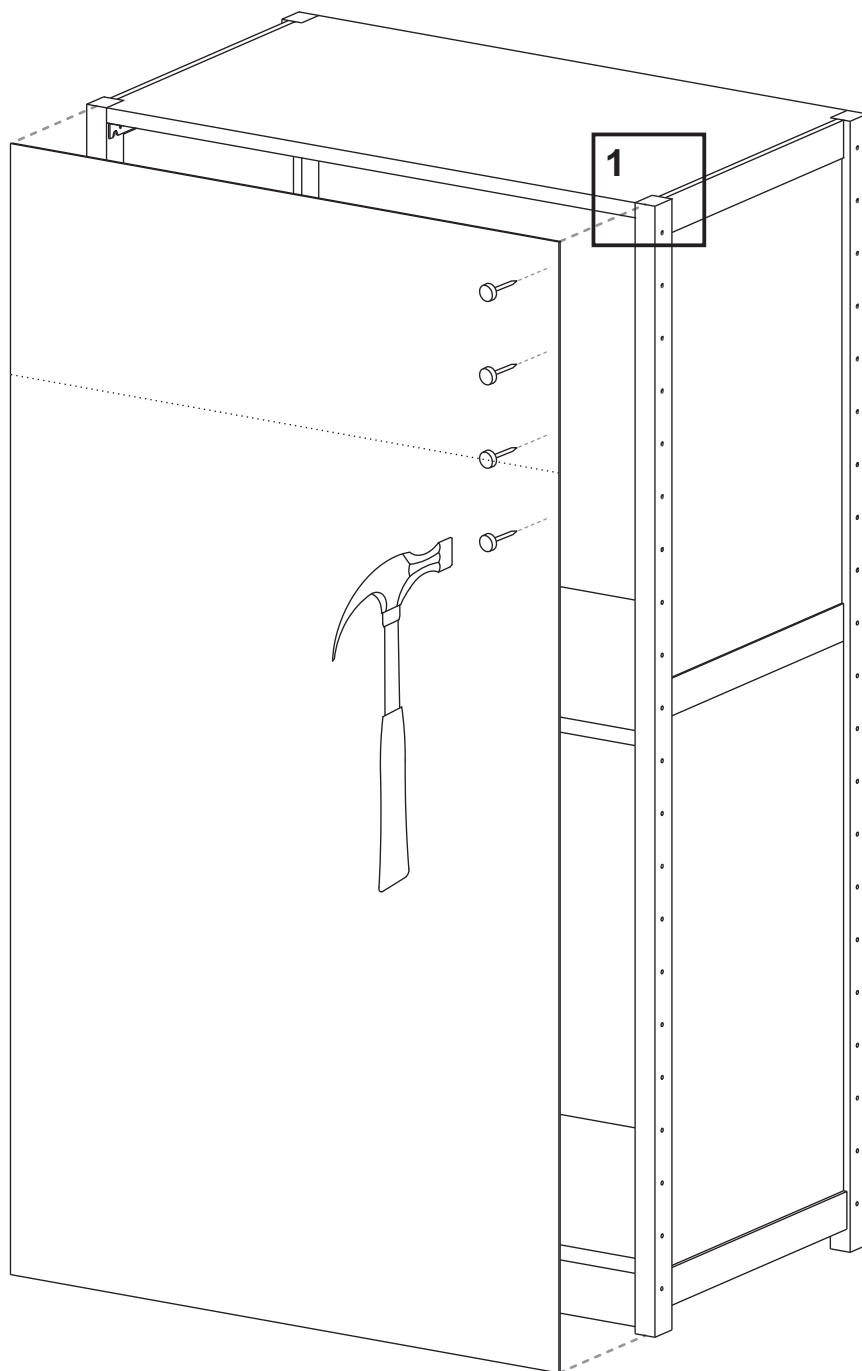
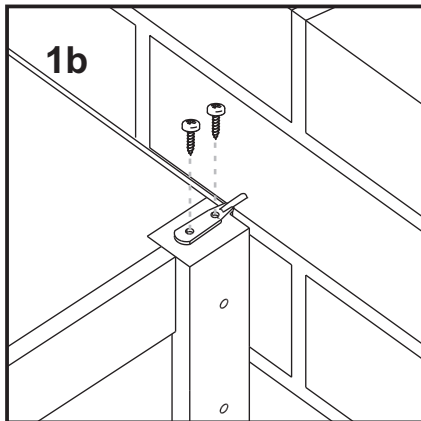
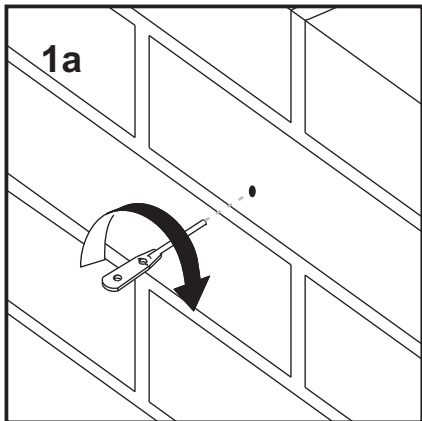


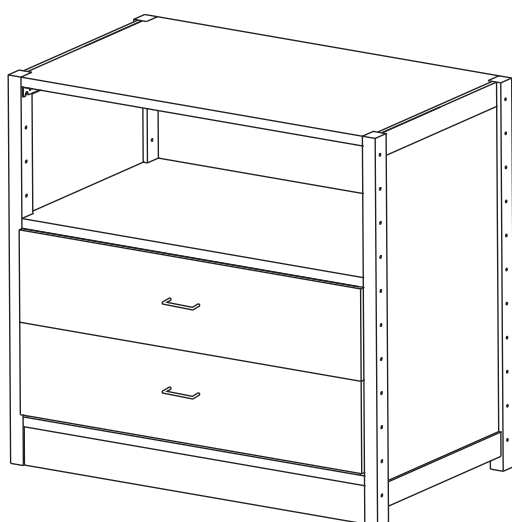
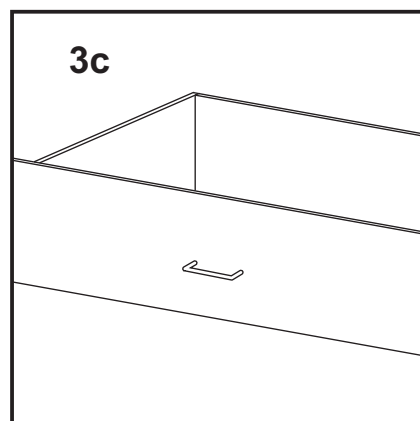
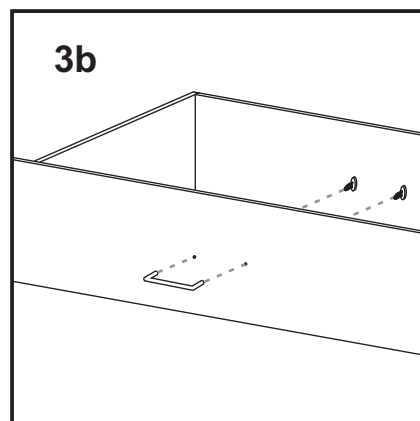
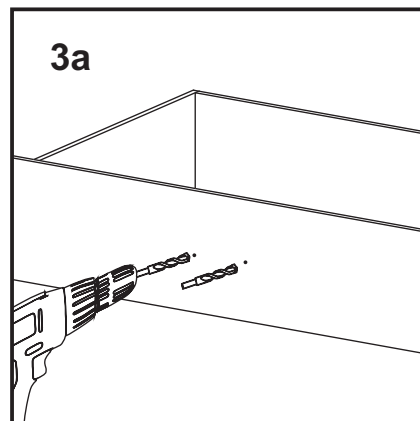
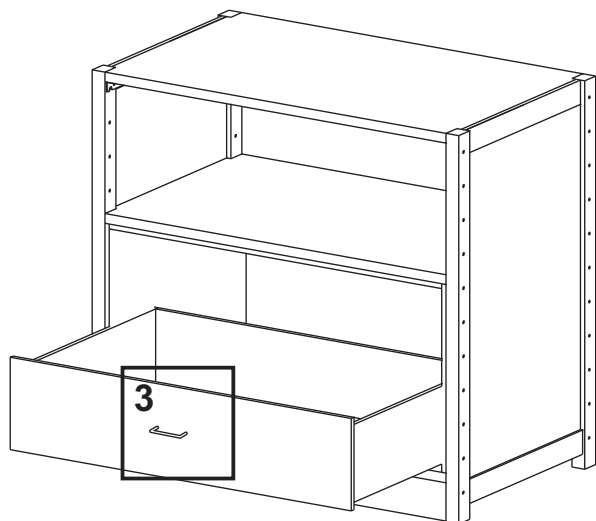
1

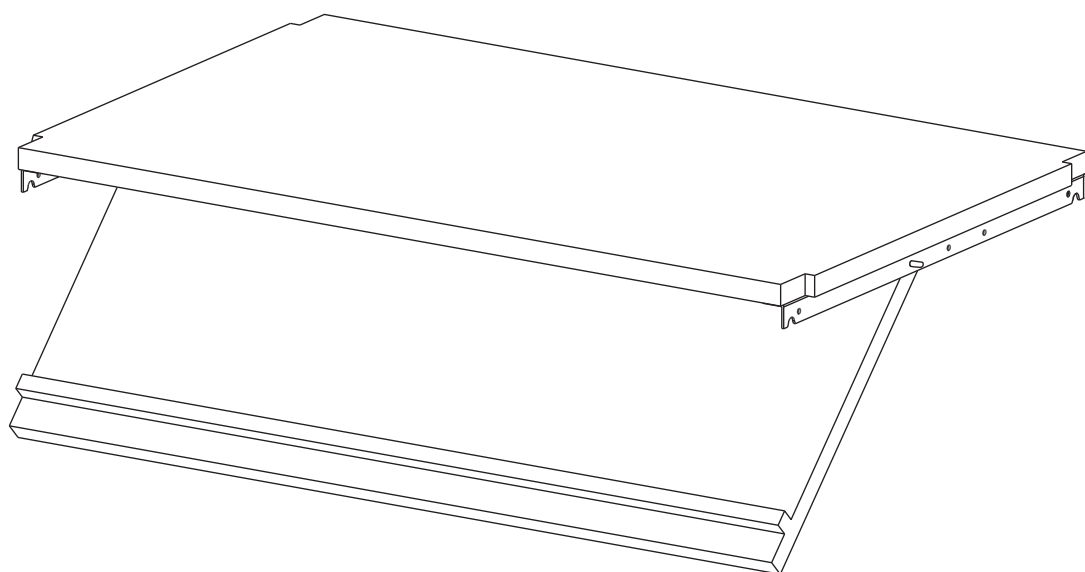
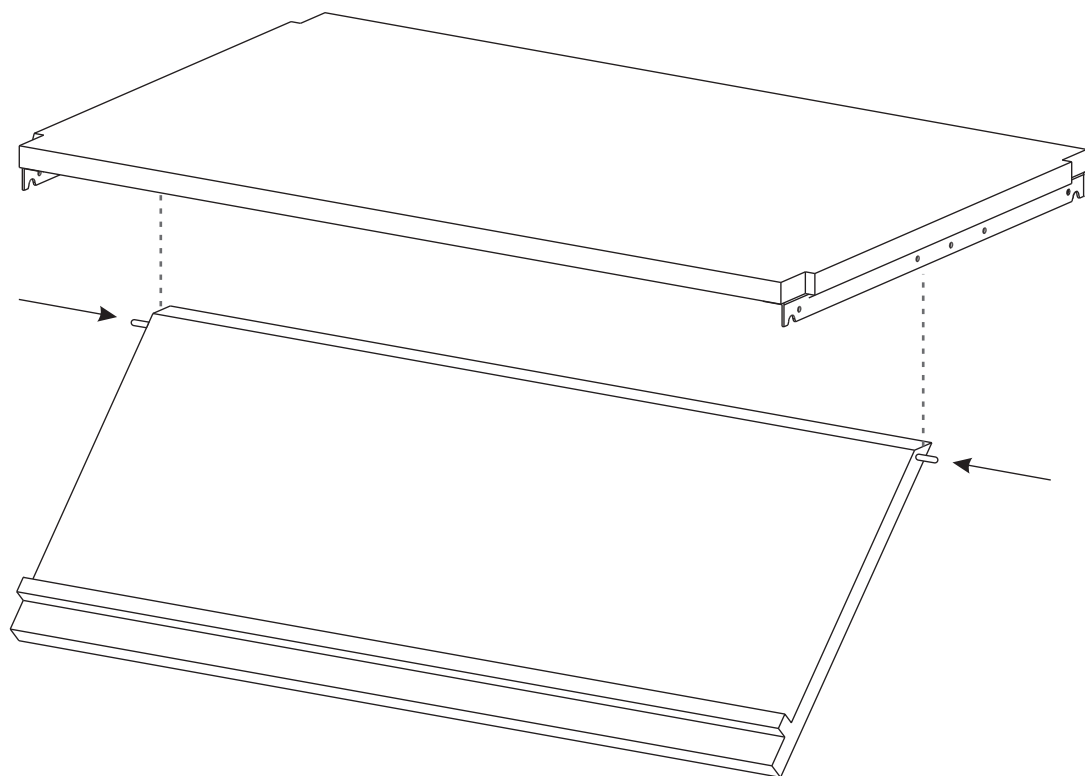
2

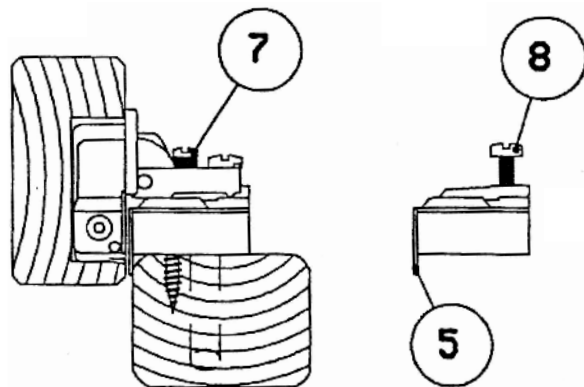
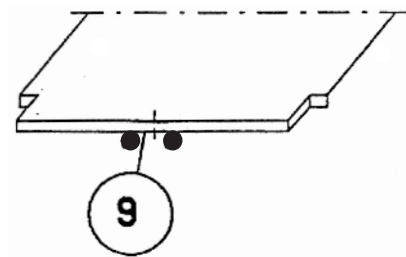
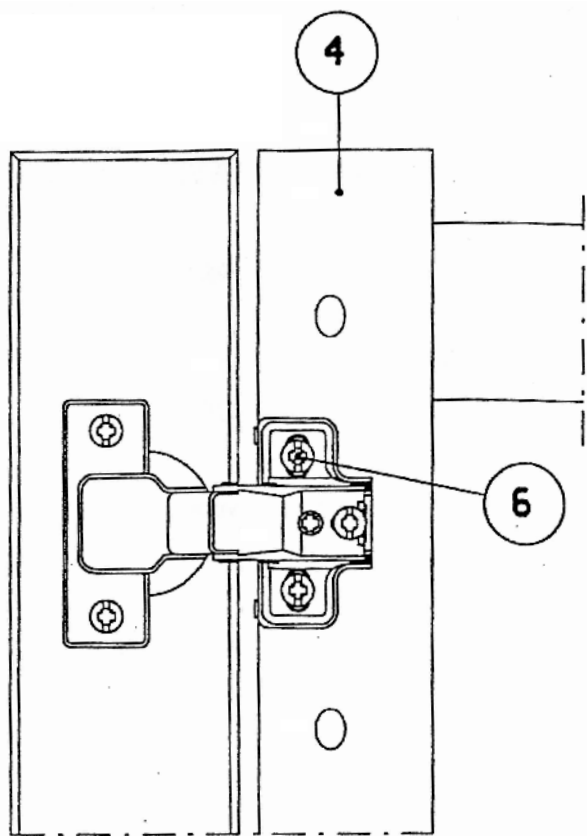
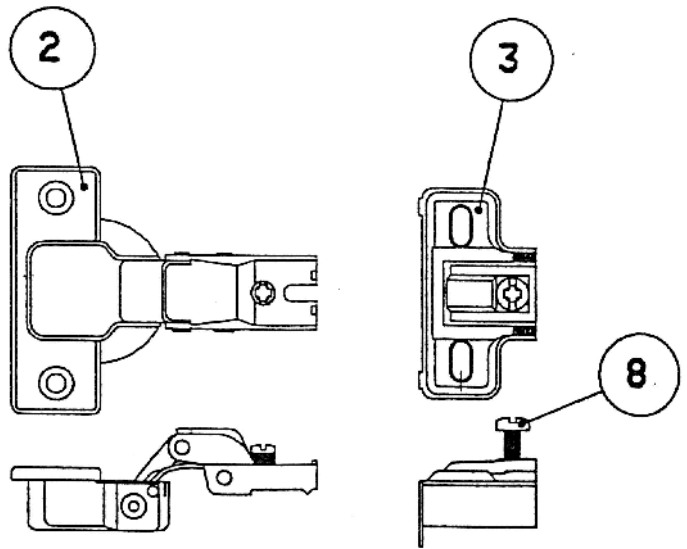
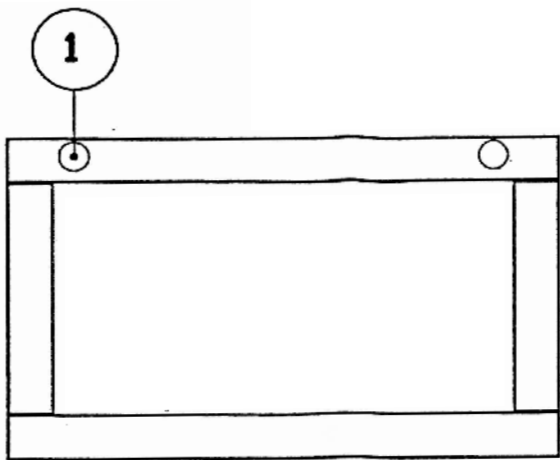
3











Algemene opbouw instructie Wedeka kasten

Illustratie pagina 1 **De kast**

- Bevestig het onderste (plint)bord en bovenste legbord met schroeven zodanig aan de staanders dat deze tegen de tussenregel zitten, leg hierbij indien mogelijk de kast plat op de grond. Let er hierbij op dat de draagpennetjes in de staander naar boven gericht zijn.

Illustratie pagina 2 **Recht en zeker**

- Bij de stellingkast: bevestig de kruisschoor met de daarvoor bijgeleverde schroeven. Bij de andere kasten: bevestig de achterwand met de daarvoor bijgeleverde spijkertjes. Doe dit zodanig dat de legborden en de staander een rechte hoek hebben. Gebruik hierbij indien voorhanden een waterpas of driehoek. Achterwanden die groter zijn dan 128 cm bestaan uit 2 delen. Hiervoor wordt een speciaal verbindingsprofiel meegeleverd.
- U kunt de kast nu rechtop zetten en de resterende legborden plaatsen op de door u gewenste posities
- Voor extra zekering kunt u de speciale bladschroef (bij dichte staanders) of muurbeugel (bij open staanders) gebruiken.

Illustratie pagina 3 **Het ladeblok**

- Ladeblokken kunnen op elke gewenste positie geplaatst worden. Dit kan door plaatsing van het ladenblok op een legbord of door middel van het "ophangen" van het blok met behulp van de meegeleverde schapdragers en draagpennen. U dient in dat geval de schapdragers onder het ladenblok te bevestigen met de meegeleverde schroeven.
- Eventueel meegeleverde greepjes dienen voorgeboord te worden op de door u gewenste positie en gemonteerd te worden met de speciaal daarvoor meegeleverde schroeven.

Illustratie pagina 4 **De lectuurklep**

- Een lectuurklep vervangt een legbord. Het massief houten lectuurklep-deel op de gewenste plek ophangen als een gewoon legbord. Alvorens de klep te bevestigen eerst het legbord dat onder de lectuurklep komt plaatsen. Vervolgens de klep met de pinnetjes bevestigen in één van de 3 gaatjes in de schapdrager. Het gaatje dat u kiest bepaalt de schuif van de lectuurklep.

Illustratie pagina 5 **De deuren**

- Alvorens de deuren te plaatsen adviseren wij om de kast met behulp van de bladschroef aan de wand te bevestigen. Voor een optimaal resultaat dient de kast waterpas te staan.
- Leg de deur op de grond(1) en zet de scharnieren(2) vast met de bijgeleverde korte schroeven zodat het scharnier haaks op de deur staat.
- Monteer het montageplaatje(3) aan het scharnier door het schroefje(8) zover mogelijk in de sleuf te schuiven en vast te draaien.
- Houdt de deur voor de staander(4), de bovenkant van de deur gelijk met de bovenkant van de staander of het legbord (bij lage deuren).
- Houdt de lipjes(5) van het montageplaatje strak tegen de voorzijde van de staander. Prik gaatjes in de staander om de juiste plaats te bepalen(6).
- Demonteer het montageplaatje(3) en zet dit met de lange schroeven vast aan de staander.
- Monteer de magneetsluitingen(9) aan de onderkant van het legbord, iets uit het midden. Tik de magneetplaatjes op de juiste plaats vast in de deur.
- Stel de deur af met behulp van de stelschroef(7) en zet met de montageschroef(8) het scharnier vast.